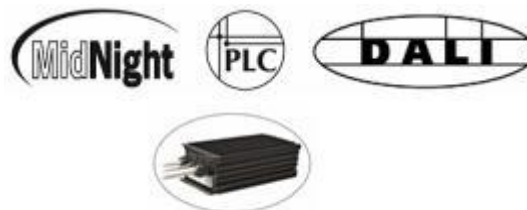
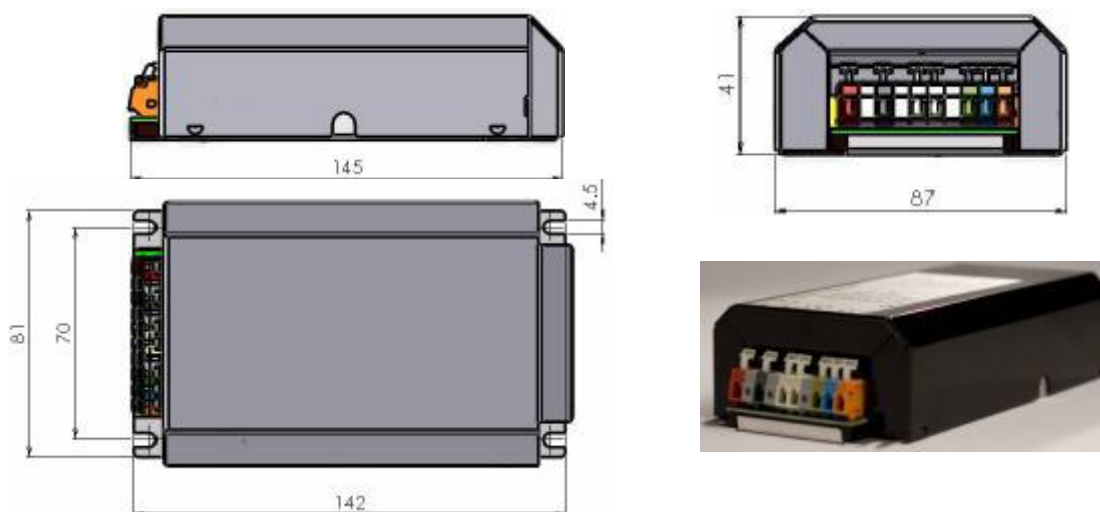


**Balastos Electrónicos para Lámparas  
de Descarga  
50W Y 70W- IP20**



Lámpara			Balasto							Línea
Potencia	Tipo	Intensidad Media	Tipo Corriente @220V-240V	Pérdidas	Ta	Tc	Peso	Ref.	Control	Potencia
W		A	A	W	° C	° C	Kg.			W
50 W	HPS	0.76	0.23-0.26	5.0	55	70	0.52	0050-20.1-01 0050-20.2-01 0050-20.3-01 0050-20.4-01	- DALI MidNight PLC	55
70 W	HPS/HM	0.9-1.0	0.32-0.35	6.0	55	70	0.52	0050-20.1-01 0050-20.2-01 0050-20.3-01 0050-20.4-01	- DALI MidNight PLC	79



**Tiempo medio entre fallos en función de la temperatura de trabajo del microprocesador**

Temperatura de Microprocesador	Tiempo Medio entre Fallos Calculado
55°C	120.000 h
65°C	75.000 h
75°C	55.000 h
85°C	35.000 h
Sobre Temperatura	25.000 h

## Características Técnicas

### Generalidades

- Operación de la lámpara mediante onda cuadrada de baja frecuencia 83 Hz
- Régimen de arranque mediante Pulsos
- Oscurecimiento continuo: 100% - 30% Vapor de Sodio Alta Presión y 100% - 50% Halogenuro Metálico
- Pérdidas excepcionalmente bajas
- Los mismos balastos operan todo tipo de lámparas: Halogenuro (cerámico y cuarzo), Vapor de Sodio y Vapor de mercurio
- Control digital completo mediante un solo microprocesador

### Temperatura

- Reducción de potencia cuando el procesador alcanza 85° C
- Parada total cuando el procesador alcanza 90° C

### Número de Referencia ABCD-EF.G-HI

- ABCD: Potencia en w
- EF: Grado IP
- G: Tipo de comunicación
- HI: Código Interno de Referencia

### Tensión Alimentación

- 220 - 240 V  $\pm 10\%$  / 50 -60 Hz / DC Sin corrientes inrush
- Consumo constante
- PF > 0.98

### Suministro Eléctrico a Lámpara

- Voltaje de arranque Pulso 4 KV
- Onda Cuadrada Baja Frecuencia 83 Hz
- Suministro eléctrico a lámpara estable

### Protecciones

- Final de vida de la lámpara: DC, ciclo, fallo ignición, arco externo, etc.
- Condiciones anormales (Sobretensión, Bajo Voltaje, etc.)
- Cortocircuito
- Fusible

### Tipos de Comunicaciones Disponibles



EHID PLC: El balasto utiliza las líneas de alimentación para la comunicación bidireccional con el HUB situado en el cuadro. La comunicación es sencilla y fiable. El módulo PLC esta integrado en el balasto. Con un HUB se pueden controlar hasta 254 balastos.



EHID DALI: DALI es un protocolo de comunicaciones aceptado internacionalmente. Los balastos ELTAM cumplen con la nueva norma DALI IEC62386, incluyendo anexos. Cualquier elemento DALI puede ser operado con nuestros balastos EHID DALI.



EHID MidNight™: El MidNight™ es un balasto autónomo que puede aplicar reducción de potencia a la lámpara y cuyo escenario de funcionamiento puede ser reprogramable localmente en el cuadro o de forma remota desde un centro de control. La reprogramación envía el mismo comando a todos los equipos conectados en la misma línea.

La simplicidad, fácil instalación y capacidades de configuración hacen del MidNight™ una solución innovadora y fiable para iluminación exterior.